

第10回 堺ユースサッカーフェスティバル in J-GREEN堺 (J-GREEN堺 会場) 試合結果 (2019.7.20~29)

	S1	S3	S4	S5	S6	S7
①						
②					日章学園 1 0 - 1 1	旭川実業 大阪桐蔭 3 0 - 1 1
③					帝京大可見 1 1 0 - 3 3	市立船橋 仙台育英 3 2 1 - 0 0
④	星稜 3 1 - 1 1	四学香川西 作陽 5 1 - 0 0	那覇西 阪南大高 4 3 - 0 0	西京 新田 1 0 - 2 3	松本国際 西原B 0 0 - 2 3	丸岡B 習志野B 1 0 - 0 0
⑤	大阪桐蔭 0 0 - 0 1	市立船橋 仙台育英 1 0 - 3 5	京都橘 帝京大可見 2 1 - 0 0	山梨学院 藤枝東 3 3 - 0 1	大社 西原 1 1 - 5 7	丸岡 新田B 2 0 - 2 2
①						
②	鳳B 3 0 - 3 4	福泉 泉陽 0 0 - 5 11	長崎短大附属B 近大附属 0 0 - 0 1	習志野		
③	佐野 0 0 - 5 6	仙台育英B 旭川実業B 0 0 - 0 1	熊本国府B 近大附属B 1 1 - 1 3	東海大福岡B 四学香川西B 0 0 - 2 4	筑陽学園B 東海学園 0 0 - 0 1	草津東 大阪桐蔭B 5 3 - 0 0
④	大社B 0 0 - 1 2	仙台育英B 都市大塩尻 1 1 - 2 2	旭川実業 近大附属 0 0 - 1 3	東海大福岡 興國 2 0 - 1 3	筑陽学園 熊本国府 1 0 - 0 0	立正大池南 東邦 0 0 - 3 6
⑤	鳳 1 0 - 0 3	泉陽 東邦B 1 1 - 4 5	作陽B 筑陽学園 1 1 - 0 1	東海学園 新潟明訓 3 0 - 1 1	学法石川 習志野 3 2 - 0 1	草津東 長崎短大附属 2 0 - 0 1

	S2	S3	S4	S5	S6	S7
①					近大附属 4 2 - 0 0	東海学園 札幌大谷 3 3 - 0 2
②	初芝橋本 2 2 - 0 1	那覇西 藤枝東 3 2 - 0 0	西原 旭川実業 5 4 - 1 2	丸岡 帝京大可見 2 1 - 0 1	作陽 市立船橋 2 2 - 1 1	仙台育英 大阪桐蔭 1 0 - 1 2
③					近大附属 4 3 - 0 1	札幌大谷 東海学園 0 0 - 0 1
④	星稜 3 3 - 0 0	京都橘 日章学園 1 1 - 0 1	市立船橋 阪南大高 2 1 - 1 1	仙台育英 四学香川西 0 0 - 0 1	山梨学院 藤枝東 2 1 - 0 1	五條 西京 2 1 - 1 1
⑤					東海大福岡B 3 2 - 1 2	五條B 筑陽学園B 3 1 - 0 1
①	興國 2 2 - 0 0	学法石川 新潟明訓 0 0 - 0 1	筑陽学園 熊本国府 2 2 - 0 0	草津東 習志野 0 0 - 1 1	立正大池南 東邦 1 0 - 1 4	都市大塩尻 長崎短大附属 長崎短大附属 0 0 - 2 3
②	松本国際 0 0 - 0 2	一条 新田 1 1 - 2 2	正智深谷 東邦B 0 0 - 1 2	習志野B 泉陽 0 0 - 5 11	国見B 大社B 2 0 - 1 1	長崎短大附属B 西京B 3 0 - 1 4
③	興國 2 0 - 0 0	新潟明訓 学法石川 2 1 - 0 1	筑陽学園 熊本国府 0 0 - 0 1	習志野 草津東 1 1 - 3 6	立正大池南 東邦 0 0 - 3 4	長崎短大附属 都市大塩尻 2 1 - 1 2
④	帝京大可見 1 0 - 1 1	旭川実業 北海 0 0 - 0 0	大社 熊本国府B 1 1 - 2 2	那覇西B 大阪桐蔭 0 0 - 4 4	国見 近大附属B 8 5 - 0 0	西原B 高知B 3 2 - 1 2
⑤	仙台育英B 3 1 - 0 0	四学香川西B		高知B 0 0 - 2 5	長崎短大附属B 大阪桐蔭B 1 0 - 0 3	国見B
①	仙台育英B 3 1 - 2 3	作陽B				
②	泉陽B 1 1 - 0 0	福泉				
③	新田B 1 0 - 0 0	大阪桐蔭B				
④	丸岡B 3 2 - 0 0	初芝橋本B				
⑤						

	S1	S3	S4	S5	S6	S7
①		那覇西 0 0 - 1 2	市立船橋 松本国際 1 1 - 2 4	藤枝東 新田 1 0 - 2 2	五條 東海学園 2 2 - 0 1	学法石川 熊本国府 4 0 - 1 3
②	日章学園 2 1 - 0 1	北海 帝京大可見 2 2 - 1 2	大社 丸岡 0 0 - 0 3	西京 京都橘 6 5 - 0 0	西原 近大附属 2 0 - 4 4	興國 立正大池南 2 1 - 3 3
③						鹿兒島城西 2 1 - 0 1
④	興國 2 1 - 0 0	鹿兒島城西				初芝橋本 藤枝東 1 1 - 0 1
⑤						正智深谷 0 0 - 0 1
						阪南大高 一条 0 0 - 1 3
						仙台育英
①	札幌大谷 0 0 - 2 3	新潟明訓 草津東 5 3 - 1 1	東邦 大阪桐蔭 2 1 - 0 0	正智深谷 旭川実業 0 0 - 2 2	山梨学院 丸岡B 3 2 - 0 0	西京B 商大堺 1 1 - 0 1
②	東海大福岡 2 1 - 1 1	筑陽学園 習志野 0 0 - 1 2	長崎短大附属 四学香川西 0 0 - 5 8	仙台育英 新田B 1 0 - 1 1	五條B 一条B 2 2 - 0 1	長崎短大附属 旭川実業B 2 1 - 0 4
③	習志野B 2 1 - 0 1	鹿兒島城西B 東邦B 3 1 - 2 6	東海大福岡B 大阪桐蔭B 3 2 - 1 1	筑陽学園B 熊本国府B 1 0 - 0 1	仙台育英B 商大堺 0 0 - 2 3	長崎短大附属
④	立正大池南 2 1 - 0 0	近大附属 東海大福岡 0 0 - 1 2	筑陽学園 習志野 2 1 - 0 1	長崎短大附属 東海学園 0 0 - 0 0	学法石川 熊本国府 1 0 - 0 1	都市大塩尻 札幌大谷 4 2 - 0 1
⑤						草津東
①	四学香川西B 3 1 - 0 0	西原B				
②						
③						
④	東邦 1 0 - 3 3	商大堺				
⑤						

	S6	S7	S8	S9	S10	S11
①	産大附属 0 0 - 2 5	国見 清風 0 0 - 1 1	明德義塾 桃山学院 3 0 - 3 3	松山工業 関大北陽 4 2 - 0 0	久御山 大阪学院 0 0 - 0 1	神戸科学技術 河南 2 0 - 0 0
②	大谷室蘭 0 0 - 0 3	近大和歌山 立命館宇治 2 1 - 0 0	上田西 帝京安積 4 1 - 1 1	奈良育英 一条 2 0 - 2 2	大商学園 三重 5 1 - 0 1	滝川第二 桂 3 3 - 0 1
③	産大附属 3 1 - 1 2	名古屋 清風 2 0 - 2 3	三重海星 桃山学院 0 0 - 2 3	岐阜工業 関大北陽 0 0 - 1 1	刈谷 大阪学院 4 1 - 0 1	玉野光南 河南 5 1 - 2 2
④	岡崎城西 1 0 - 1 2	鹿島 上田西 1 1 - 1 4	明德義塾 富山工業 2 1 - 1 7	国見 国士館 1 0 - 2 2	三重 大阪学院B 2 0 - 0 0	神戸科学技術B 河南 1 0 - 1 1
⑤	産大附属 4 3 - 2 2	近大和歌山 清風 1 0 - 0 0	都市大塩尻 帝京安積B 1 0 - 1 2	国見 関大北陽 0 0 - 0 0	八千代 刈谷 4 1 - 1 1	滝川第二 福井商業B 1 0 - 0 0
⑥	各務原 0 0 - 0 5	鹿島 三重海星 2 1 - 3 5	玉野光南B 桃山学院 0 0 - 2 5	名古屋 国士館 2 0 - 2 2	岡崎城西 帝塚山泉ヶ丘 2 1 - 0 0	福井商業 一条 4 3 - 2 3
①	八千代 2 0 - 1 1	札幌大谷 浪速B 2 1 - 2 3	商大堺B			
②	大阪桐蔭 3 2 - 0 0	札幌大谷 浪速 0 0 - 1 2	京都外大西			
③	大阪桐蔭B 3 1 - 1 2	三浦学苑B 浪速B 1 1 - 0 2	一条B 福井商業 2 2 - 0 0	松山工業		
④	桂 0 0 - 0 1	各務原 岸和田 1 0 - 1 2	京都外大西 商大堺 3 1 - 0 1	松山工業B		
⑤	奈良育英 2 2 - 0 3	開星 大阪桐蔭 0 0 - 1 2	三浦学苑 大谷室蘭 0 0 - 0 1	立命館宇治		
⑥	泉陽 1 0 - 2 5	開星B 岸和田 2 0 - 1 2	富山工業B 桂B 0 0 - 3 4	岐阜工業B		

	S6	S7	S8	S9	S10	S11
①	産大附属B 0 0 - 2 3	八千代B 清風 0 0 - 2 4	各務原 桃山学院 6 4 - 0 3	富山工業 関大北陽B 15 6 - 0 1	岐阜工業B 大阪学院 1 0 - 1 1	三重海星 国見B 3 3 - 0 2
②	興國 1 0 - 0 0	八千代 大谷室蘭 4 2 - 0 0	奈良育英 玉野光南 3 2 - 0 2	名古屋 関大北陽 3 2 - 0 1	三重 帝京安積 0 0 - 0 0	岐阜工業 福井商業 2 1 - 1 1
③	産大附属 3 2 - 0 1	明德義塾 清風 2 2 - 3 4	国見 桃山学院 2 1 - 0 0	国士館 滝川第二 2 1 - 0 1	松商学園 開星 9 4 - 0 0	一条 久御山 4 2 - 0 0
④	岡崎城西 0 0 - 1 3	興國 久御山 0 0 - 4 7	各務原 玉野光南 4 0 - 0 0	富山工業 神戸科学技術 4 1 - 2 2	上田西 立命館宇治 0 0 - 0 0	三重 商大堺 1 1 - 1 1
⑤	産大附属 2 0 - 0 0	三浦学苑 国士館 2 2 - 2 4	名古屋 大谷室蘭 0 0 - 0 0	滝川第二 一条B 1 1 - 2 8	商大堺B 大阪学院 4 3 - 0 0	刈谷 鹿島 1 0 - 0 1
⑥	産大附属B 1 1 - 0 1	三浦学苑B 開星 0 0 - 0 1	立命館宇治 久御山 0 0 - 4 12	八千代 関大北陽 2 1 - 0 0	松商学園 国見 4 1 - 3 0	明德義塾 商大堺 2 0 - 1 3
①	松山工業B 0 0 - 0 0	帝京安積B 岸和田 0 0 - 0 1	開星B 河南 0 0 - 0 0	桂B		
②	産大附属 0 0 - 0 1	上田西 三浦学苑 2 1 - 0 1	岡崎城西 河南 0 0 - 0 0	桂B		
③	近大和歌山 1 0 - 0 1	松山工業 岸和田 0 0 - 2 5	三重海星B 鹿島 2 0 - 0 4	刈谷		
④	泉陽 2 1 - 1 1	近大和歌山B 桂 2 1 - 1 0	都市大塩尻 河南 0 0 - 0 0	福井商業B		
⑤	上田西 1 1 - 3 3	近大和歌山 松山工業 2 2 - 2 2	帝京安積 奈良育英 1 1 - 1 4	岐阜工業		
⑥	福井商業 2 2 - 1 1	桂 一条 0 0 - 3 3	京都外大西 都市大塩尻 3 3 - 0 2	帝塚山泉ヶ丘		

	S6	S7	S8	S9	S10	S11		
①	明德義塾 2 0 2 1 2 0	国土館 久御山 3 3 0 0 4 0	上田西 桃山学院 3 2 0 0 1 0	各務原 滝川第二 1 0 1 1 2 3	岐阜工業 国見 0 0 0 0 0 0	八千代 関大北陽 5 4 1 1 2 0	都市大塩尻	
②	各務原 1 0 0 0 0 0	国土館 鹿島 1 1 0 0 1 0	上田西 桃山学院B 0 0 0 1 2 0	国見B 関大北陽B 3 1 0 0 0 0	富山工業B 刈谷 0 0 0 0 0 0	三重海星 大谷室蘭 1 0 0 1 1 0	名古屋	
③	玉野光南 2 1 0 0 0 0	滝川第二 清風 5 3 2 0 1 0	奈良育英 岡崎城西 3 2 0 0 1 0	富山工業 関大北陽 2 1 0 0 1 0	岐阜工業 大阪学院 1 0 0 0 1 0	八千代 興國 4 3 0 0 1 0	松山工業	
④	産大附属 7 2 0 0 0 0	大谷室蘭 立命館宇治 1 1 0 0 1 0	刈谷 福井商業 5 4 0 0 0 0	一条 明德義塾 0 0 0 3 7 0	三重海星 神戸科学技術 1 0 0 0 1 0	鹿島 清明学院B 0 0 0 0 2 0	八千代B	
⑤	産大附属B 3 2 0 0 0 0	神戸科学技術B 清風 2 2 0 0 2 0	富山工業 桃山学院 2 2 0 0 0 0	関大北陽 0 0 0 0 2 0	玉野光南 大阪学院 4 2 2 2 4 0	三重		
⑥	産大附属 4 3 1 2 3 0	神戸科学技術 立命館宇治 1 0 1 2 0 2	一条				清明学院 0 0 0 0 1 0	京都外大西
	S12	S13	S14					
①	岡崎城西 1 0 0 0 1 0	福井商業 帝京安積 2 1 1 2 2 0	三浦学苑 松山工業 2 1 0 2 2 0	開星				
②	岐阜工業B 4 3 0 0 0 0	福井商業B 玉野光南B 5 3 0 0 1 0	三浦学苑B 松山工業B 2 1 0 1 1 0	開星B				
③	鎮西 0 0 0 0 0 0	都市大塩尻 帝京安積 0 0 0 1 3 0	三重 松高学園 1 0 0 3 3 0	開星				
④	汎愛 2 0 0 0 0 0	京都外大西 名古屋 1 1 0 1 3 0	久御山 国見 2 0 2 0 1 0	近大和歌山				
⑤	汎愛 1 1 0 0 2 0	近大和歌山B 一条B 1 1 0 0 8 0	久御山B 松高学園 1 1 0 0 1 0	興國				
⑥	奈良育英 0 0 0 0 3 7	近大和歌山						

	S7	S8	S9	S10	S11	S12	
①			清明学院 0 0 0 0 0 0	松高学園 商大堺 3 2 0 1 1 0	香芝 神戸国際 0 0 0 0 0 0	鎮西 平城 2 2 0 2 4 0	泉大津
②			和歌山桐蔭 2 0 0 3 3 0	汎愛 岸和田 0 0 0 1 1 0	高取国際 羽衣学園 0 0 0 2 5 0	上野 追手門学院 1 1 0 1 2 0	同志社
③			芦屋学園 7 3 4 0 0 0	松高学園 滋賀学園 3 2 0 1 1 0	甲南 京都廣学館B 1 1 0 2 3 0	生野B 今治工業B 1 1 0 0 1 0	同志社B
④	高水 7 2 0 0 0 0	石山 鎮西 1 1 0 1 3 0	清風 清明学院 0 0 0 0 1 0	京都学園 武生工業 0 0 0 4 6 0	近大新宮 神戸国際 1 1 0 0 6 0	京都廣学館 追手門学院 4 3 1 1 2 0	県立新宮
⑤			稲生 1 1 0 1 4 0	磐田北 和歌山桐蔭 2 2 0 0 3 0	上野 今治工業 3 2 0 0 0 0	同志社 滋賀学園 6 3 0 0 0 0	高取国際
⑥			芦屋学園 2 0 0 1 4 0	関西 商大堺 0 0 0 1 1 0	新居浜工業 羽衣学園B 0 0 0 1 1 0	同志社 追手門学院B 1 1 0 0 3 0	辻岐商業B
⑦			汎愛 1 1 0 0 0 0	磐田北 松原 2 2 0 0 0 0	今治工業B 京都学園 5 4 0 0 4 0	生野 法隆寺国際 0 0 0 2 4 0	近大新宮
	S13	S14	S15	S16			
①	新居浜工業 6 3 0 0 0 0	武生工業 大阪市立B 0 0 0 4 9 0	京都学園B 西日市四郷B 2 0 2 1 3 0	堺西B 八尾 0 0 0 1 2 0	今治工業		
②	登美丘 3 2 1 1 1 0	県立新宮 泉大津B 3 2 0 1 1 0	石山B 生駒 10 6 0 0 0 0	武生工業 高水 1 1 0 0 0 0	泉陽		
③	上野B 0 0 0 0 2 0	香芝B 大阪市立 0 0 0 1 2 0	石山 関西 3 1 0 0 2 0	新居浜工業 京都学園B 2 2 0 0 0 0	泉陽B		
④	登美丘B 1 1 0 1 3 0	関西B 門真西 5 4 0 0 0 0	平城 生駒 2 1 0 1 1 0	和歌山工業 西日市四郷B 2 1 0 2 4 0	辻岐商業B		
⑤	敦賀気比 0 0 0 3 4 0	香芝 岸和田B 1 0 0 1 2 0	大阪市立B 石山 2 2 0 0 3 0	堺西 八尾B 4 1 0 3 4 0	和歌山工業B		
⑥	門真西 4 1 1 1 1 0	甲南 岸和田 1 0 0 2 2 0	京都廣学館 堺市山泉ヶ丘 4 3 0 0 1 0	生駒 京都学園B 4 3 0 0 0 0	門大津B		
⑦	登美丘B 2 0 0 0 1 0	四日市四郷B 敦賀気比 1 1 0 3 0 3	和歌山工業 稲生 0 0 0 0 3 0	堺西 関西B 5 3 2 1 2 0	泉陽B		

	S6	S7	S8	S9	S10	S11		
①						大商学園 2 0 0 0 0 0	同志社 清明学院 2 2 0 0 1 0	鎮西
②						新居浜工業 2 2 0 0 0 0	比叡山 東京農大三 2 0 0 0 1 0	奈良北
③						大阪桐蔭 3 3 0 0 0 0	芦屋学園 清明学院 1 0 0 0 1 0	新居浜工業
④	香芝 5 2 0 0 1 0	鎮西 大成学院 2 2 0 1 2 0	和歌山桐蔭 法隆寺国際 5 1 0 1 1 0	県立新宮 春日丘 2 1 0 1 1 0	稲生 大商学園 3 2 0 1 1 0	生駒 関西 3 1 0 0 0 0	比叡山	
⑤						県立西宮B 7 5 0 0 0 0	日本教育学院B 清明学院 4 3 1 0 1 0	島根明誠
⑥						産大附属 7 3 0 0 0 0	日本教育学院 明桜 0 0 0 3 3 0	芦屋学園
⑦						大商学園 2 2 0 0 0 0	津山 明桜B 3 1 2 0 1 0	県立西宮B
	S12	S13	S14	S15	S16			
①	京都学園 5 5 0 0 0 0	生駒 東大阪大附属 2 1 1 1 2 0	香芝 大成学院 3 2 0 0 0 0	辻岐商業 今治工業 2 0 2 3 3 0	鳳 生野 1 0 0 1 2 0	県立新宮		
②	関西 1 1 0 0 0 0	和歌山工業 敦賀気比 1 0 0 0 0 0	法隆寺国際 大成学院B 4 4 0 0 0 0	辻岐商業B 千里 3 0 0 1 2 0	ボスコヴィツ 滋賀学園 0 0 0 1 4 0	稲生		
③	関西B 2 0 0 0 0 0	和歌山工業B 鎮西B 1 1 0 0 0 0	法隆寺国際B 津山工業 5 2 0 0 1 0	土岐商業 同志社B 2 1 0 1 1 0	鳳B 長崎海星B 3 2 0 0 1 0	県立西宮B		
④	商大堺 7 4 0 1 1 0	日本教育学院 東大阪大附属 1 0 0 0 0 0	今治工業 津山 0 0 0 0 2 0	東京農大三 京都学園 4 2 0 0 0 0	ボスコヴィツ 和歌山工業 4 2 0 1 2 0	明桜		
⑤	敦賀気比 2 0 0 2 3 0	長崎海星 明誠学院 4 3 0 0 1 0	いなべ総合 福泉 2 0 0 2 2 0	東大寺学園 奈良北 2 0 0 2 3 0	鳳 生野 1 0 0 2 2 0	豊川工業		
⑥	商大堺 3 0 1 2 0 0	和歌山桐蔭 関西B 5 0 0 1 1 0	いなべ総合B 大成学院 3 2 1 2 3 0	東京農大三 千里 5 3 0 0 0 0	津山工業 羽衣学園 1 0 0 0 0 0	春日丘		
⑦	生駒 0 0 0 0 1 0	明誠学院 東大阪大附属 4 2 2 3 6 0	島根明誠 豊川工業 0 0 0 1 2 0	東大寺学園 長崎海星B 4 4 0 0 1 0	鳳B 生野 2 2 0 1 1 0	春日丘		

	S9	S10	S11	S12	S13	S14		
①		大商学園 4 2 0 0 0 0	都市大塩尻 清明学院 4 2 0 0 2 0	関西 商大堺 2 2 0 0 0 0	東京農大三 成美 2 0 0 0 0 0	田辺工業 門真西 1 0 1 4 4 0	碧南工業	
②		県立西宮B 3 1 0 0 0 0	近大新宮B 長崎海星 2 0 0 1 2 0	明桜 明誠学院 4 2 0 0 0 0	法隆寺国際 東大阪大附属 4 3 0 0 0 0	鳴門渦潮 須磨翔風 0 0 0 1 4 0	亀岡	
③		大商学園 4 2 0 0 0 0	近大新宮 清明学院 5 3 0 0 0 0	いなべ総合 商大堺 2 2 0 0 1 0	法隆寺国際 津山工業 1 1 0 0 0 0	大和広陵B 和歌山桐蔭 0 0 0 3 5 0	千里	
④	成美 0 0 0 0 0 0	近大新宮B 津山工業 6 2 0 0 0 0	粉河 徳島科学技術 4 3 0 0 1 0	明桜 鳴門渦潮 1 1 3 4 4 0	関西 津山 1 0 0 0 4 0	日本教育学院 1 1 0 0 1 0	磐田北	
⑤			いなべ総合B 7 2 0 0 0 0	日本教育学院B 明誠学院 2 2 0 0 1 2	敦賀気比 和歌山桐蔭 3 2 0 0 0 0	法隆寺国際 東大阪大附属 11 5 0 0 0 0	長崎海星 門真西 1 0 0 0 0 0	亀岡
⑥			比叡山 1 0 1 2 0 0	日本教育学院 佐野 0 0 1 2 3 0	高田商業 商大堺 2 1 1 1 2 0	磐田北 東大阪大附属 0 0 0 3 5 0	明桜 大和広陵B 5 3 0 0 1 0	川島B
⑦			大商学園 2 1 0 1 1 0	川島 佐野B 0 0 0 0 3 0	鳴門渦潮B 貝塚 0 0 0 3 6 0	京都外大西B 明誠学院 1 1 0 0 1 0	徳島科学技術 大和広陵 5 4 0 0 2 0	粉河
	S15	S16						
①	千里 5 1 0 3 3 0	近大新宮 汎愛 6 3 0 0 0 0	津山					
②	島根明誠 2 0 0 1 1 0	敦賀気比 比叡山 0 0 2 3 0 0	徳島科学技術					
③	浪速 2 2 0 0 0 0	碧南工業 汎愛 6 2 1 1 2 0	東京農大三					
④	島根明誠 2 1 1 1 1 0	比叡山 川島 4 1 3 0 0 0	都市大塩尻					
⑤	大和広陵 4 3 3 5 5 0	碧南工業 県立西宮B 6 4 0 0 0 0	京都外大西B					
⑥	浪速 2 1 0 0 0 0	津山工業 汎愛B 1 1 0 0 2 0	明誠学院B					
⑦	浪速B 1 1 0 3 4 0	津山工業B 汎愛B 1 1 0 0 1 0	県立西宮B					

	S8	S9	S10	S11	S12	S13	
①	清明学院 4 3 0 0 0 0	長崎海星 東京農大三 3 2 1 2 2 0	生野 大体大浪南 9 7 0 0 0 0	島根明誠 都市大塩尻 0 0 0 1 1 0	田辺 追手門学院B 3 2 2 2 2 0	津山工業B 浪速B 6 4 0 0 0 0	川島B
②	汎愛 0 2 0 0 1 0	豊川工業 東大阪大附属 2 1 1 1 1 0	明桜 大体大浪南 5 2 0 0 0 0	高田商業 観音寺総合 0 2 0 0 3 0	奈良北 奈良 1 1 0 0 0 0	津山工業 広島翔洋B 0 0 0 0 1 0	長崎海星B
③	鳴門渦潮 2 2 0 0 0 0	島根明誠 比叡山 2 1 0 0 1 0	長崎海星 川島 6 4 2 2 3 0	明誠学院 都市大塩尻 0 0 0 0 0 0	四日市南 八尾 3 2 0 0 0 0	尼崎北 金剛 3 0 0 0 0 0	市立伊丹
④	汎愛 4 3 0 0 0 0	大和広陵 比叡山 1 0 0 0 0 0	明桜 泉北 1 0 0 1 1 0	東京農大三 商大堺 6 5 0 0 1 0	津山工業 追手門学院 1 0 0 2 2 0	奈良北 浪速 4 3 0 0 0 0	奈良
⑤	清明学院 15 5 0 0 1 0	川島 東大阪大附属 0 0 0 0 0 0	豊川工業 大体大浪南 1 1 0 2 2 0	東京農大三 広島翔洋B 2 0 0 1 1 0	田辺B 八尾 5 3 0 0 0 0	高田商業 大成学院 3 0 0 3 5 0	奈良
⑥	鳴門渦潮 3 0 1 2 0 0	明誠学院 東大阪大附属 6 3 0 0 1 0	比叡山 泉北 1 0 1 0 2 0	西の京 商大堺 5 4 0 0 0 0	奈良北 追手門学院 1 1 0 0 1 0	尼崎北 浪速 8 3 0 0 1 0	レボナ滋賀
	S14	S15	S16				
①	泉陽 0 0 0 0 0 0	四日市南 岸和田B 2 1 1 2 4 0	鳴門渦潮B 鳳B 1 0 1 1 1 0	磐田北B			
②	泉陽B 4 1 0 1 1 0	田辺B 春日丘 9 4 5 0 1 0	レボナ滋賀 鳳 6 2 0 0 0 0	磐田北			
③	大成学院 3 0 3 3 3 0	西の京 岸和田 2 0 0 0 0 0	滋賀学園 京都廣学館 10 5 0 0 0 0	田辺			
④	泉陽 5 3 1 1 1 0	レボナ滋賀 生野 0 0 0 0 1 0	磐田北 泉大津 2 0 0 5 6 0	春日丘			
⑤	金剛 3 0 0 1 1 0	四日市南 岸和田 2 0 0 0 0 0	観音寺総合 鳳 2 2 0 0 0 0	春日丘			
⑥	泉陽 1 0 1 1 2 0	滋賀学園 泉大津 3 0 0 0 0 0	市立伊丹 京都廣学館 9 6 0 0 0 0	大和広陵			

GIカップ 2019 予選グループリーグ結果 (2019.7.20~21)

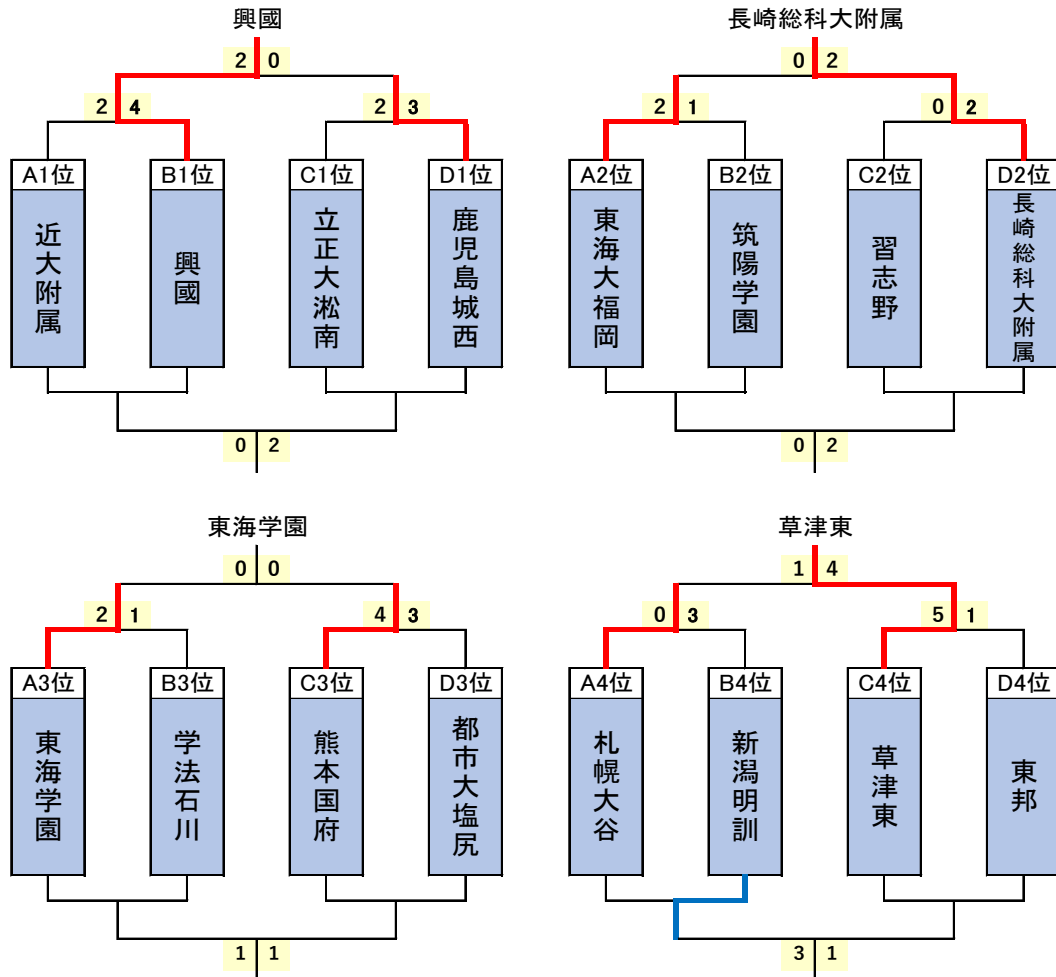
A					勝	分	負	勝ち点	得点	失点	得失点差	順位
札幌大谷	東海学園	近大附属	東海大福岡		1	0	2	3	4	9	-5	4
東海学園				1	0	2	3	3	5	-2	3	
近大附属				2	0	1	6	8	4	4	1	
東海大福岡				2	0	1	6	6	3	3	2	

B					勝	分	負	勝ち点	得点	失点	得失点差	順位
学法石川	新潟明訓	興國	筑陽学園		1	0	2	3	3	6	-3	4
新潟明訓				1	0	2	3	3	4	-1	3	
興國				2	0	1	6	6	3	3	1	
筑陽学園				2	0	1	6	5	4	1	2	

C					勝	分	負	勝ち点	得点	失点	得失点差	順位
習志野	立正大淞南	草津東	熊本国府		2	0	1	6	4	2	2	2
立正大淞南				2	0	1	6	7	2	5	1	
草津東				0	0	3	0	2	11	-9	4	
熊本国府				2	0	1	6	3	1	2	3	

D					勝	分	負	勝ち点	得点	失点	得失点差	順位
都市大塩尻	東邦	長崎総科大附属	鹿児島城西		1	1	1	4	7	5	2	3
東邦				0	0	3	0	1	14	-13	4	
長崎総科大附属				2	0	1	6	6	4	2	2	
鹿児島城西				2	1	0	7	11	2	9	1	

GIカップ 2019 決勝トーナメント 対戦結果 (2019.7.22)



※大会運営上の都合により、対戦カードを一部変更しております。